

Planetengetriebe

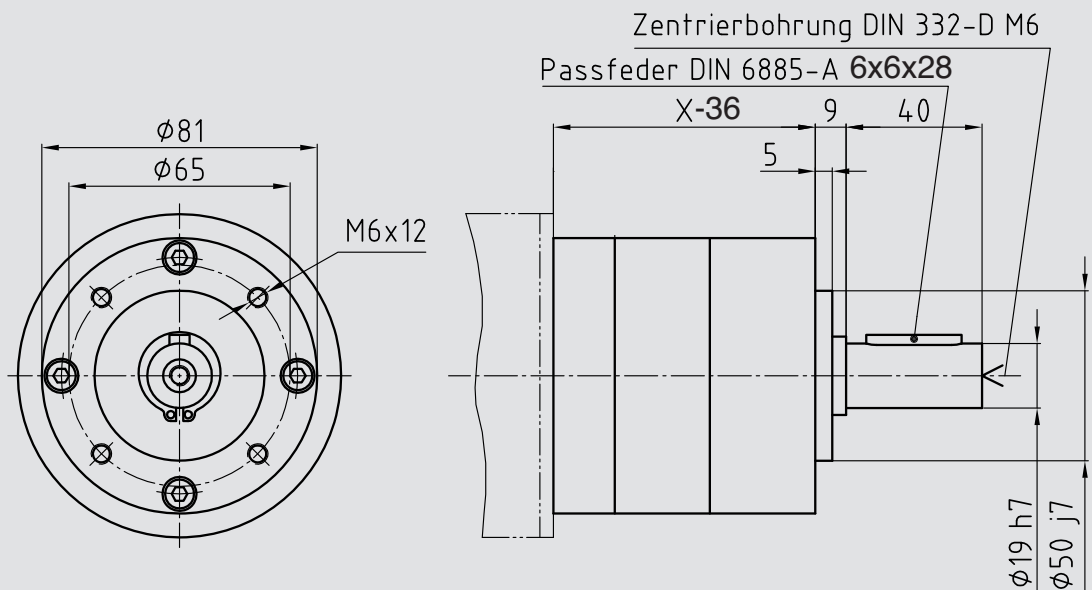


- Eigenschaften:** Allgemein: Mehrstufiges, geschlossenes Planetengetriebe zur Kombination mit unseren Motoren.
 Fettschmierung auf Lebensdauer
 Gehäuse: Stahlhohlrad, Flansch Aluminium
 Einbaulage beliebig
 Verzahnungstechnik: Innenverzahnung, Hohlrad gehärtet
 direkt verzahnte Motorwelle, optional Aufsteckritzel
 Endwelle kugellagert
 Optionen: Sonderwellen

			1-stufig	2-stufig	3-stufig
Belastbarkeit	max. Radialkraft	N	400	600	1000
	max. Axialkraft	N	80	120	200
	max. Eingangsdrehzahl	rpm	3000	3000	3000
	Temperaturbereich	°C	-20° - +40°	-20° - +40°	-20° - +40°
	Getriebeispiel	°DEG	0,45	0,5	0,55
Anbau	Wellendurchmesser	mm	19	19	19
	Gewicht	kg	1,8	2,5	3,2

Übersetzungen	i	Stufen	M (Nm)		η	i	Stufen	M (Nm)		η	i	Stufen	M (Nm)		η
			M	η				M	η				M	η	
	3,7	1	20	0,8	26,9	2	60	0,75	93	3	120	0,7			
	4,3	1	20	0,8	29	2	60	0,75	100	3	120	0,7			
	5,2	1	20	0,8	35	2	60	0,75	115	3	120	0,7			
	6,8	1	20	0,8	46	2	60	0,75	130	3	120	0,7			
	13,7	2	60	0,75	51	3	120	0,7	150	3	120	0,7			
	15,9	2	60	0,75	59	3	120	0,7	181	3	120	0,7			
	18,4	2	60	0,75	68	3	120	0,7	236	3	120	0,7			
	22	2	60	0,75	79	3	120	0,7	308	3	120	0,7			

Abmessungen



Maß X kann je nach Anbauart und Motorbaugröße variieren

	1-stufig	2-stufig	3-stufig
X	95	117	139